

Carboma

Atrium 2

Гастрономические витрины

Эргономичный кубический дизайн с откидным фронтальным стеклом

Превосходная обзорность

Глубина выкладки до 980 мм – увеличенные возможности загрузки

Гастроёмкости GN2/1 и GN1/1, позволяющие удобно и максимально эффективно размещать товар



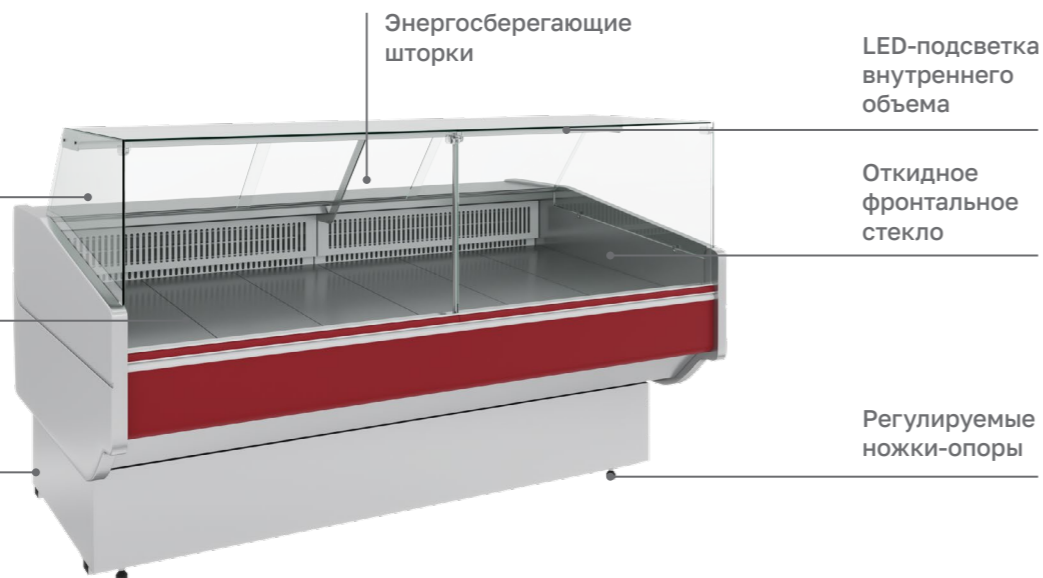
Особенности конструкции

Среднетемпературная, реверсивная

Столешница из нержавеющей стали

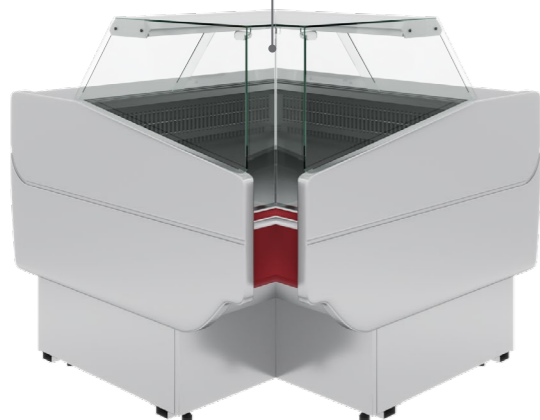
Базовые поддоны из нержавеющей стали

Цифровой контроллер



Внутренний угол VM-6-1 / VV-6-1

Фиксируемое фронтальное стекло



Внешний угол VM-5-1 / VV-5-1 Kombi Lux

Откидное фронтальное стекло



Низкотемпературная

Сетчатые решетки



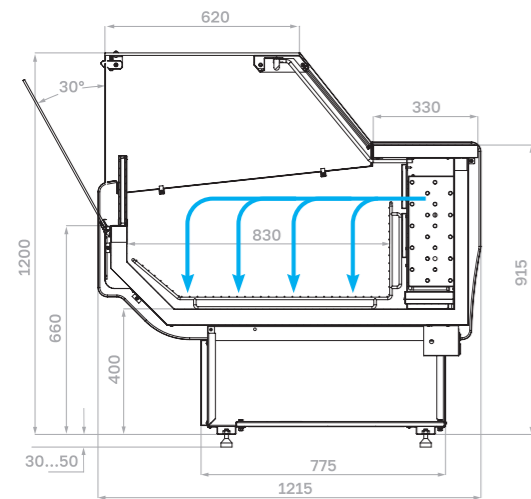
Производитель оставляет за собой право вносить изменения в конструкцию и комплектацию оборудования без предварительного уведомления

Технические характеристики

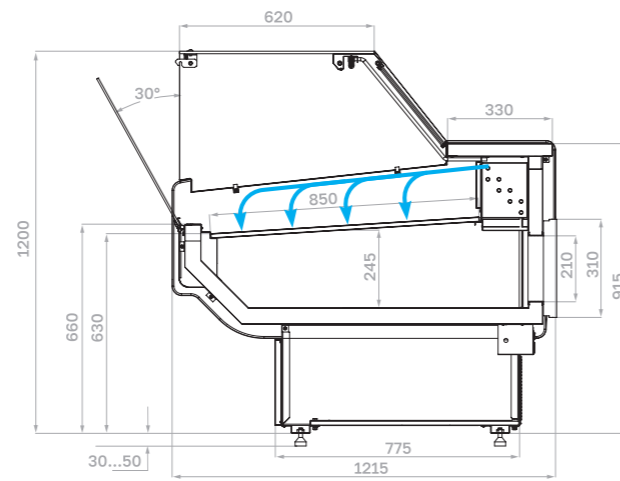
Модель	Длина без боковин, мм	Горизонтальная площадь экспозиции, м ²	Полезный объем, м ³	Рабочая температура, °C
GC120 SM / SV 1,25-1	1250	1,06	0,16	0...+6 / -5...+5
GC120 SM / SV 1,5-1	1420	1,21	0,18	
GC120 SM / SV 2,0-1	1875	1,59	0,24	
GC120 SM / SV 2,5-1	2500	2,13	0,32	до -18
GC120 SL 1,25-1	1250	1,04	0,16	
GC120 SL 1,5-1	1420	1,18	0,17	
GC120 SL 2,0-1	1875	1,56	0,23	+2...+6
GC120 SM 1,25-2 (открытая)	1250	1,06	0,16	
GC120 SM 1,5-2 (открытая)	1420	1,21	0,18	
GC120 SM 2,0-2 (открытая)	1875	1,59	0,24	1...+2*
GC120 SP 1,25-2 (рыба на льду открытая)	1250	1,1	0,16	
GC120 SP 1,5-2 (рыба на льду открытая)	1420	1,25	0,18	
GC120 SP 2,0-2 (рыба на льду открытая)	1875	1,65	0,24	0...+6 / -5...+5
GC120 VM / VV 1,25-1 (динамика)	1250	1,23	0,18	
GC120 VM / VV 1,5-1 (динамика)	1420	1,39	0,21	
GC120 VM / VV 2,0-1 (динамика)	1875	1,84	0,28	+2...+6
GC120 VM / VV 2,5-1 (динамика)	2500	2,45	0,37	
GC120 VM 1,25-2 (открытая динамика)	1250	1,23	0,18	
GC120 VM 1,5-2 (открытая динамика)	1420	1,39	0,21	0...+6 / -5...+5
GC120 VM 2,0-2 (открытая динамика)	1875	1,84	0,28	
GC120 VM-5-1 / GC120 VV-5-1 (внешний угол, динамика) 90°	-	1,18	0,18	
GC120 VM-6-1 / GC120 VV-6-1 (внутренний угол, динамика) 90°	-	1,04	0,16	-
GC120 N 0,94-7 (прилавок)	940	-	-	

Толщина боковины 40 мм (SM, SV, VM, VV), 60 мм (SL), прилавка 40 мм
* При наличии кускового и чешуйчатого льда

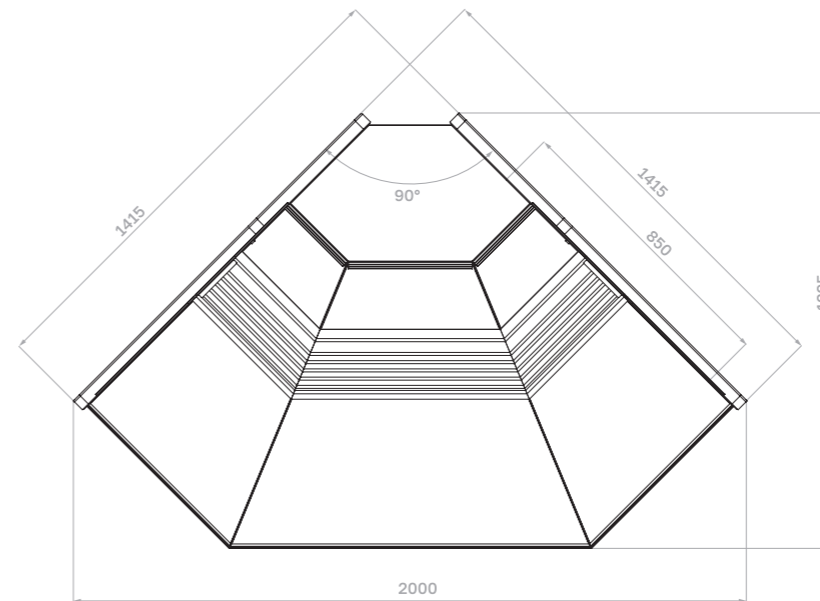
Низкотемпературная



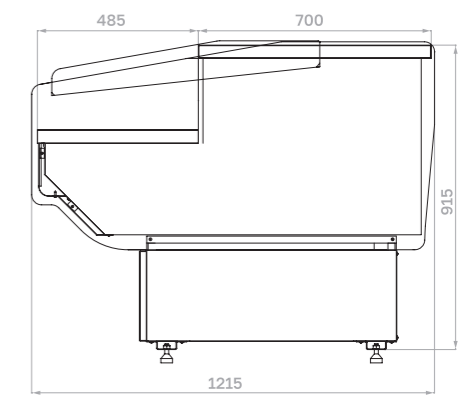
Статическое охлаждение



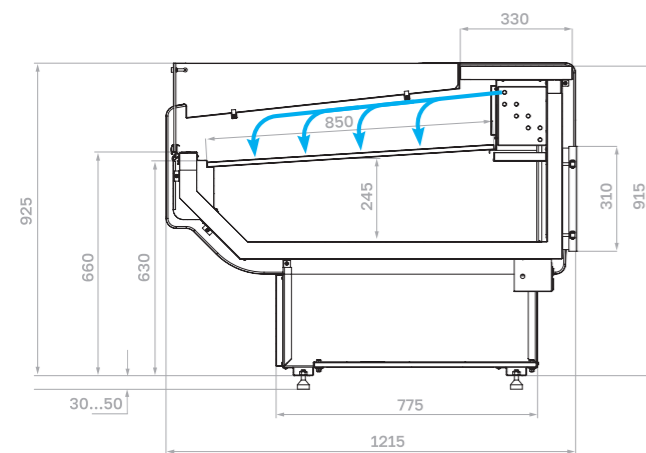
Внешний угол (динамическое охлаждение)



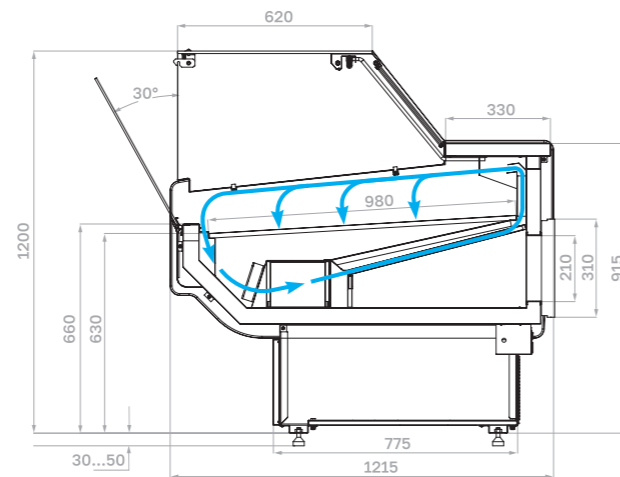
Прилавок



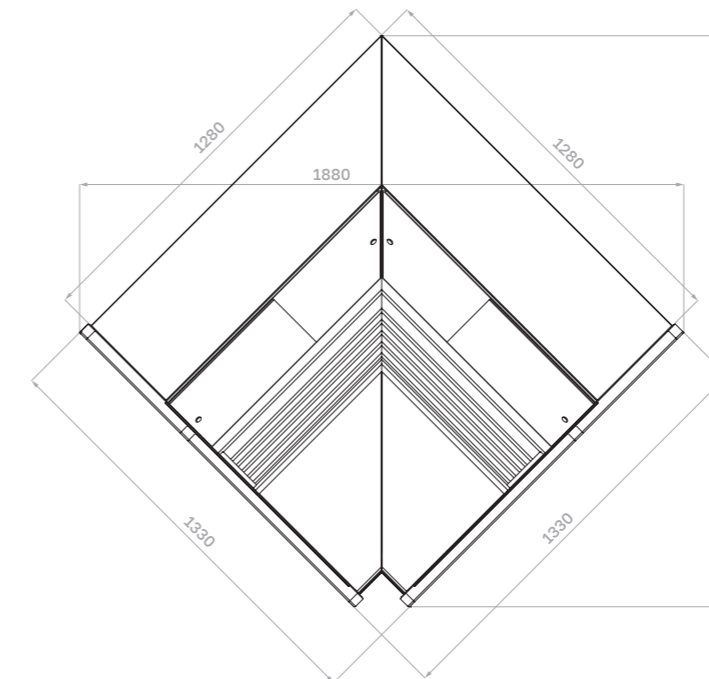
Открытая (Статическое охлаждение)



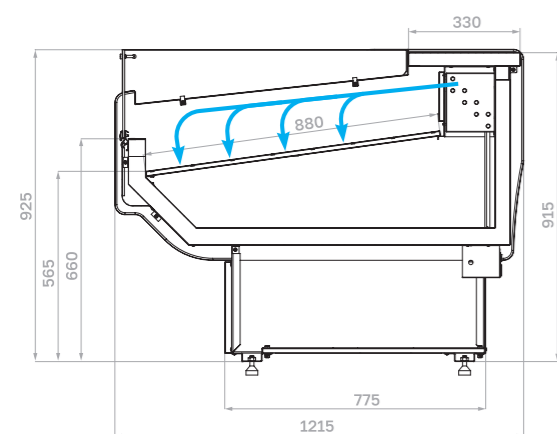
Динамическое охлаждение



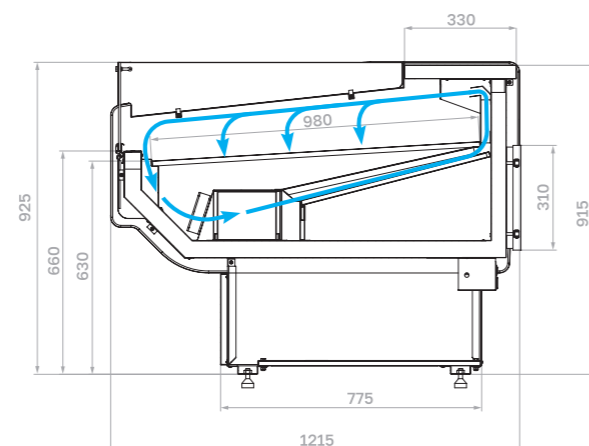
Внутренний угол (динамическое охлаждение)



Рыба на льду (статическое охлаждение)



Открытая (динамическое охлаждение)



Опции

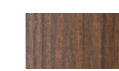
- Пластиковые боковины со стеклом
- Стыковочный комплект
- Дополнительная экспозиционная полка (полка с перегородкой)
- Низкие, полнопрофильные делители
- Полноформатный делитель
- Освещение фронтальной панели
- Выбор освещения основной зоны (LED PINK)
- Полка для весов
- Двухступенчатые поддоны для выкладки товара
- Гастроемкости GN2/1, GN1/1
- Цифровой термометр

Складская программа



RAL 3004

KombiLux



0108
Темный дуб

Боковины (пластик)



0011
Серый



0012
Коричневый



0013
Черный

Стандартные цвета



RAL 9016



RAL 1016



RAL 9006



RAL 6018



RAL 9005



RAL 3020



RAL 3004



RAL 5017



RAL 7024



RAL 1015

Индивидуальное исполнение

Любые цвета по таблице RAL